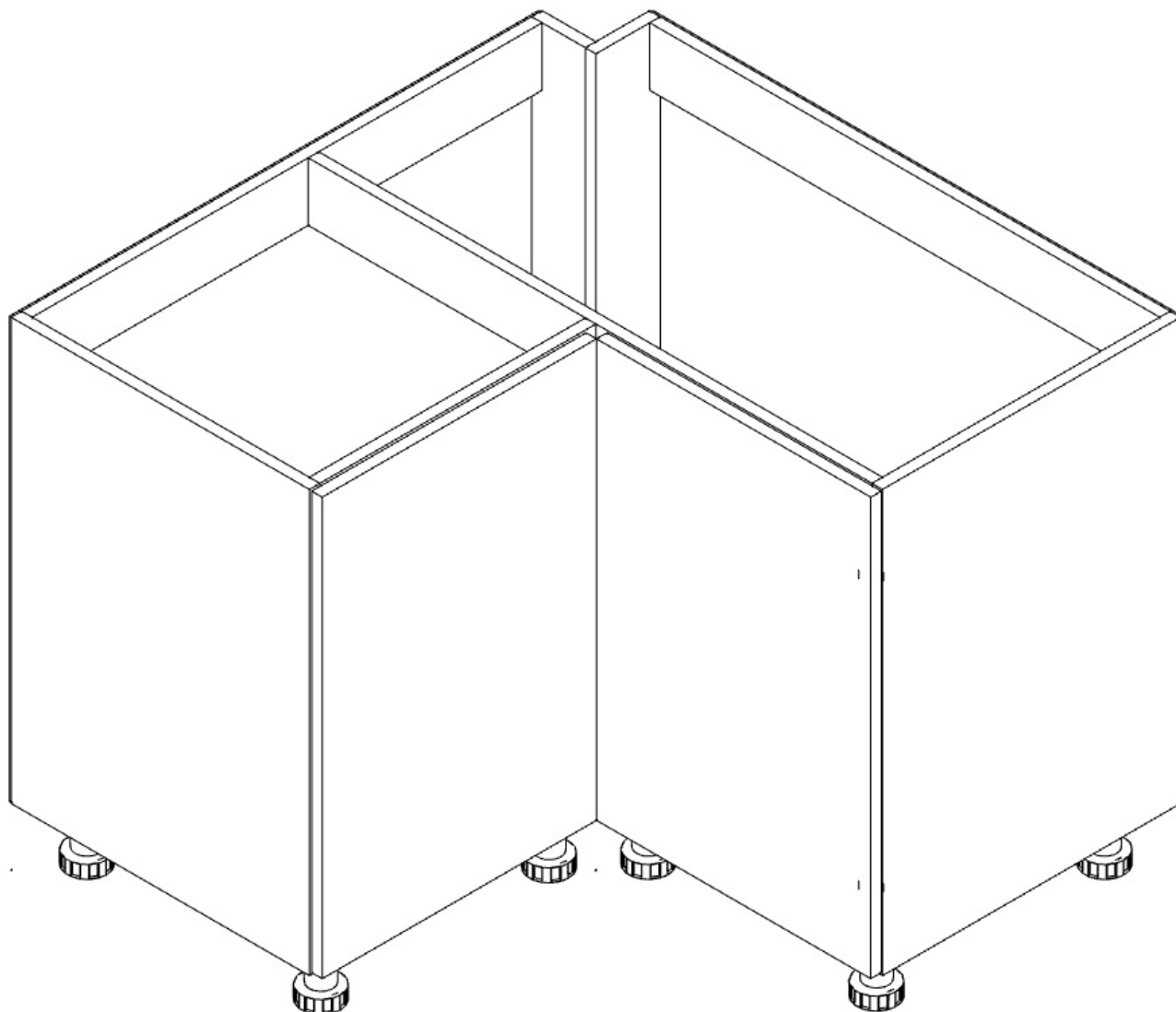


# INSTRUKCJA MONTAŻU

Szafka narożna 90 stopni pod zlew | DNZ01



Szerokość lewa: 1000mm

Wysokość: 720mm

Głębokość lewa: 510mm

Szerokość prawa: 1000mm

Głębokość prawa: 510mm

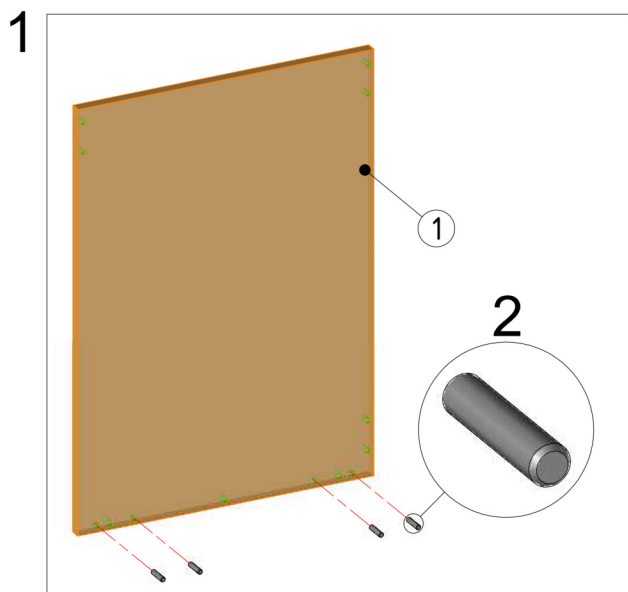


### **UWAGA! PRZED PRZYSTAPIENIEM DO MONTAŻU NALEŻY ZAPOZNAĆ SIĘ Z INSTRUKCJĄ.**

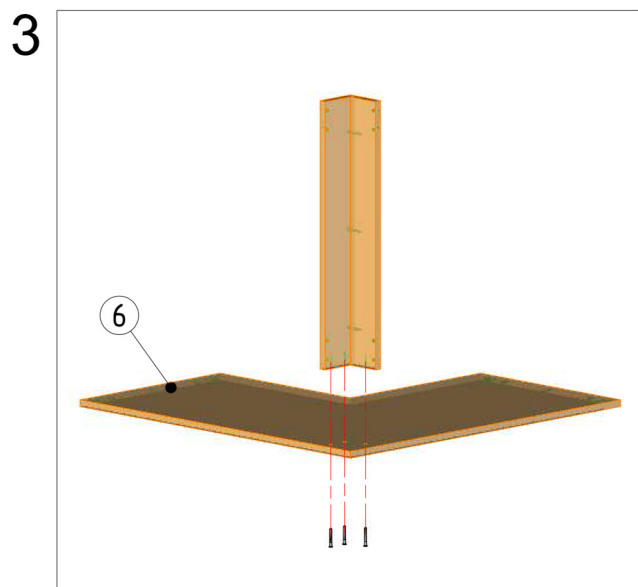
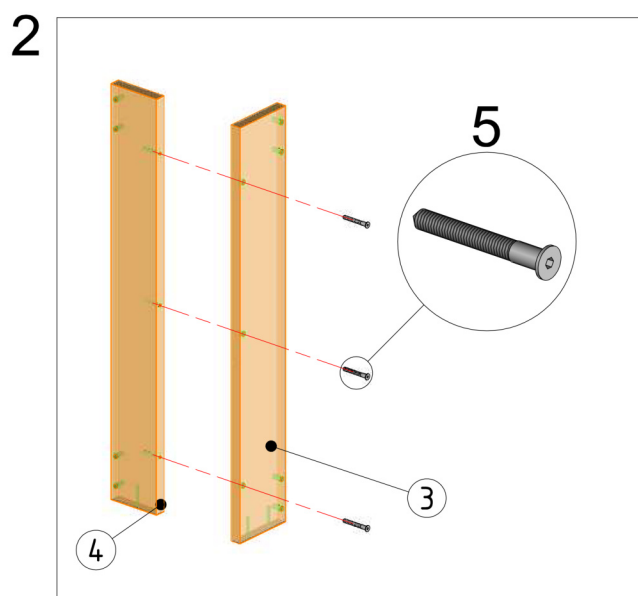
1. Przed przystąpieniem do montażu należy sprawdzić zawartość zamówienia pod względem ilościowym i jakościowym. W przypadku wystąpienia braków, bądź uszkodzeń materiałów należy je zgłosić producentowi.
2. Montaż mebla należy wykonywać na płaskiej, suchej i czystej powierzchni.
3. Do motażu mebli należy korzystać wyłącznie z okuć załączonych w zamówieniu.
4. W meblach wykonane są wszystkie potrzebne otwory montażowe, wykonywanie otworów samodzielnie zabiera klientowi prawo do reklamacji.
5. Należy sprawdzić, czy w otworach montażowych nie znajdują się wióry, jeśli takowe są, należy je bezzwłocznie usunąć.
6. Po złożeniu i zamontowaniu wszystkich szafek, należy wyregulować zawiasy, siłowniki, prowadnice szuflad, w celu uzyskania właściwych efektów oraz zapobiegnięciu uszkodzeń ww. mechanizmów.

### **OGÓLNE ZASADY UŻYTKOWANIA ORAZ KONSERWACJI MEBLI.**

1. Mebel przeznaczony jest do stosowania w pomieszczeniach, w których wilgotność nie przekracza 65%.
2. Mebel nie może być wystawiony na bezpośrednie działanie źródeł ciepła, wody, promieniowania słonecznego.
3. Każdy mebel należy dokładnie wypoziomować w celu eliminacji naprężeń w miejscach łączenia.
4. Elementy wysokie (np. szafy, słupki kuchenne) należy przymocować do ściany za pomocą dołączonych kątowników.
5. W przypadku szafek wiszących należy je przymocować do ściany przy pomocy elementów dołączonych do zamówienia (zawieszka, listwa montażowa). Nie dołączamy elementów, które służą do mocowania listwy do ściany, ze względu na wiele rodzajów ścian.
6. Zalecamy stosowania naszych produktów do czyszczenia i konserwacji mebli. Mebli nie należy czyścić środkami chemicznymi, ze względu na możliwość uszkodzenia powierzchni.

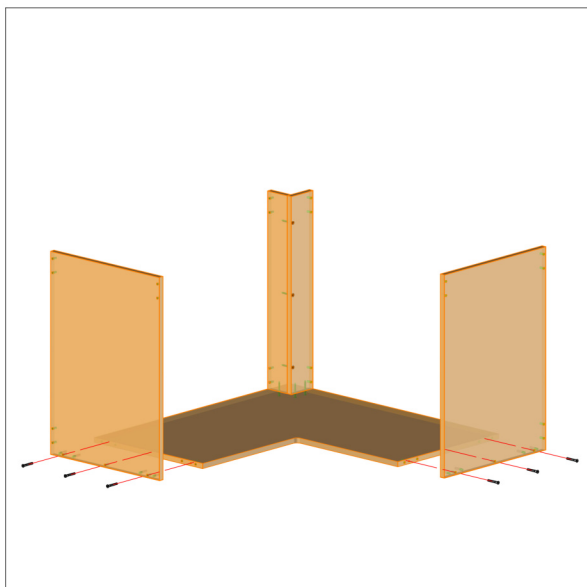


1. W boki [1] wbić kołki drewniane [2].
2. Listwy [3, 4] skrócić ze sobą przy pomocy konfirmatów [5].
3. Listwy [3, 4] przykręcić do wieńca dolnego [6] za pomocą konfirmatów [5].



Nr.	Nazwa
1	Bok lewy/prawy
2	Kołek drewniany
3	Listwa prawa
4	Listwa lewa
5	Konfirmat
6	Wieniec dolny

4



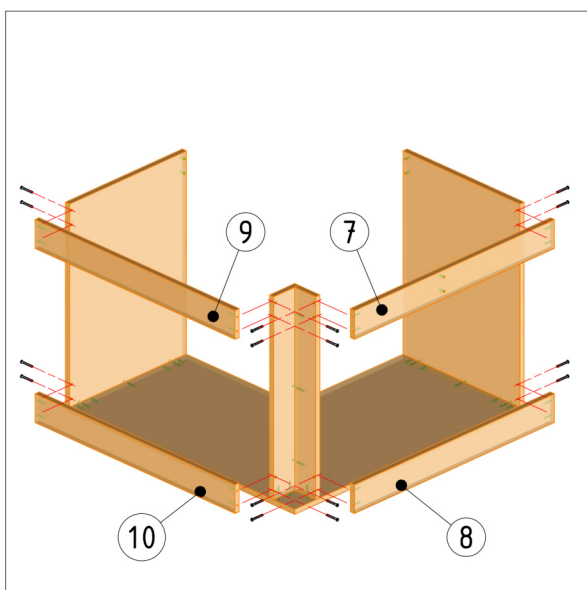
4. Do wieńca dolnego [6] przykręcić boki [1] za pomocą konfirmatów [5].

5. Do powstałej konstrukcji przykręcić, za pomocą konfirmatów [5], listwy [7, 8, 9, 10].

6. Do powstałej konstrukcji przykręcić, za pomocą konfirmatów [5], listwy [11, 12].

UWAGA: W przypadku zlewu po lewej stronie szafki, listwy przykręcamy jak na rys. B, w przypadku zlewu po prawej stronie szafki, listwy przykręcamy jak na rys. A.

5



Nr.

Nazwa

7

Listwa lewa górna

8

Listwa lewa dolna

9

Listwa prawa górna

10

Listwa prawa dolna

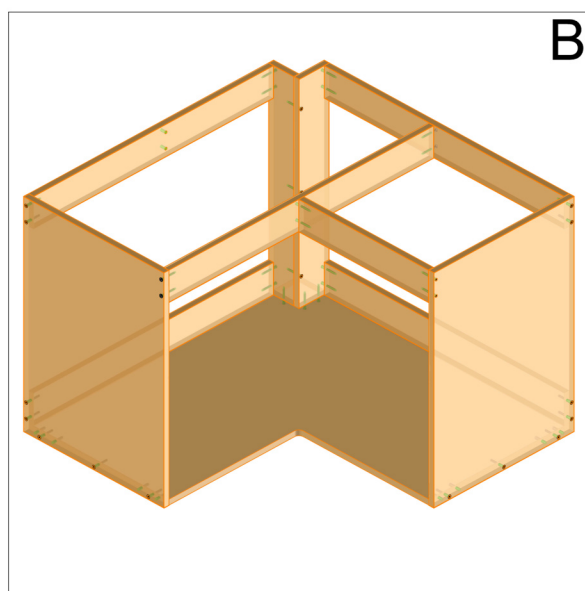
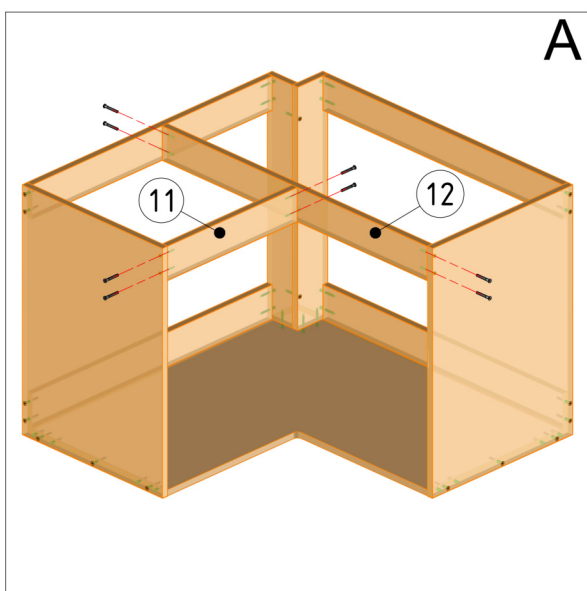
11

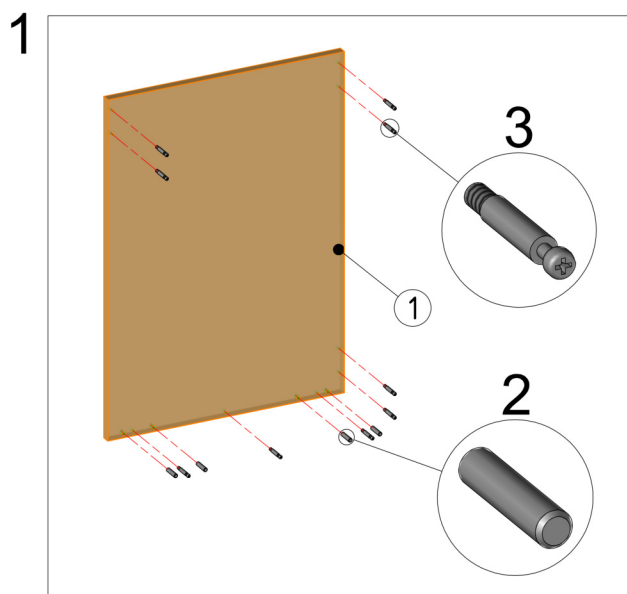
Listwa lewa przednia

12

Listwa prawa przednia

6

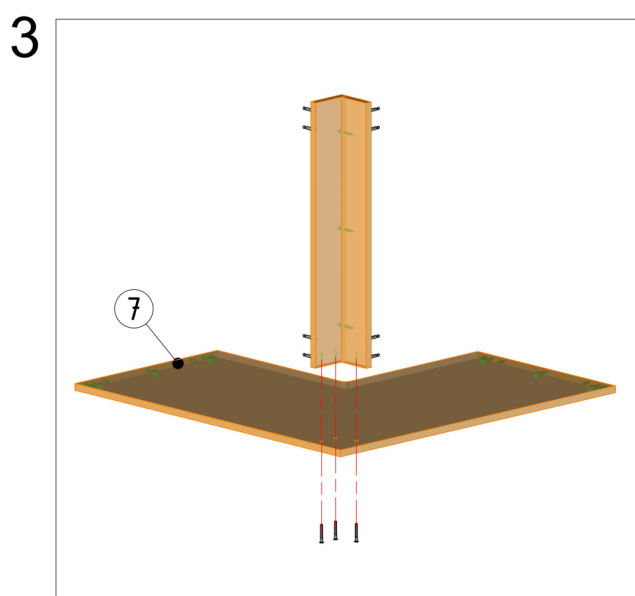
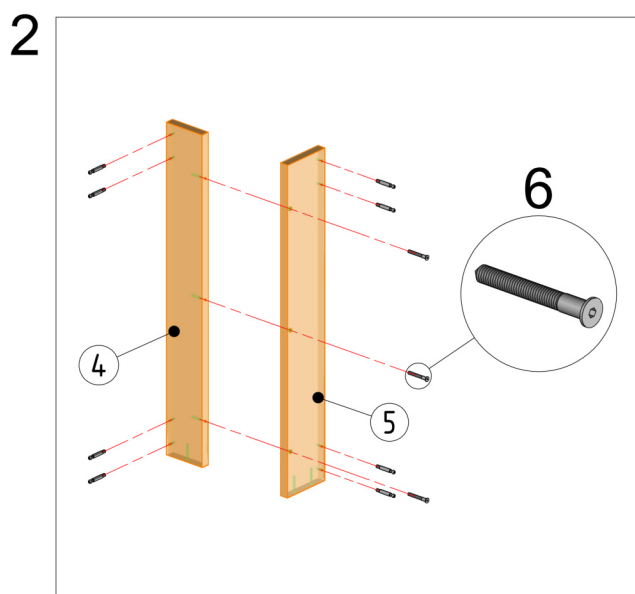




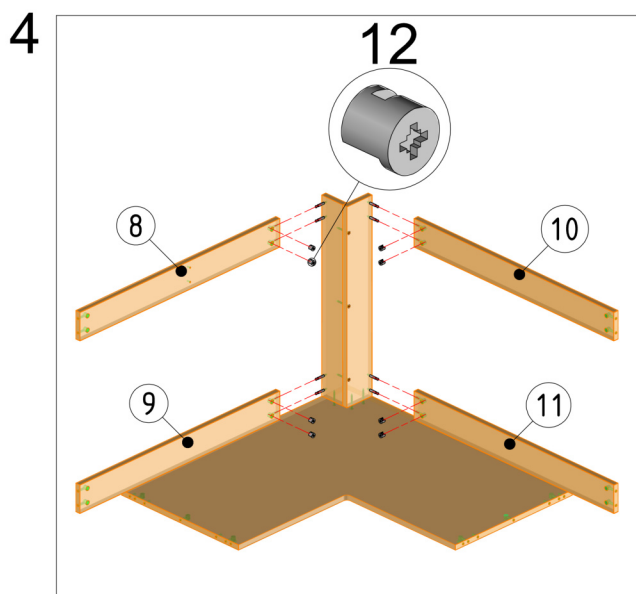
1. W boki [1] wbić kołki drewniane [2] oraz wkręcić trzpień mimośrodu [3].

2. Listwy [4, 5] skrócić ze sobą przy pomo konfirmatu [6].

3. Listwy [4, 5] skrócić z wieńcem dolnym za pomocą konfirmatów [6].



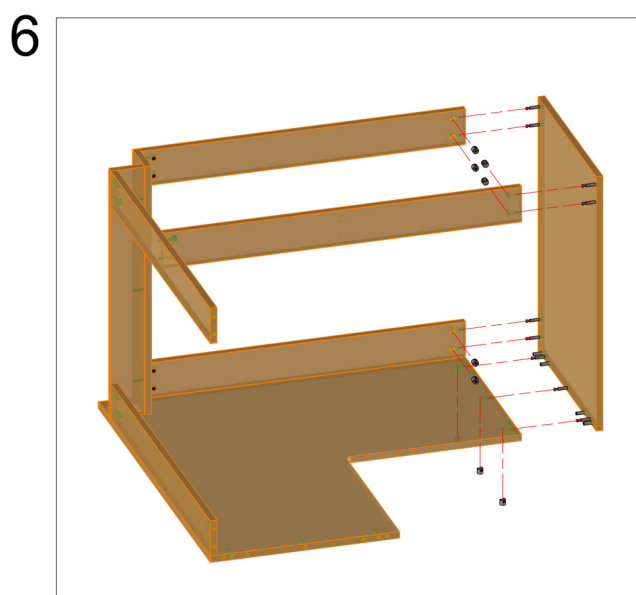
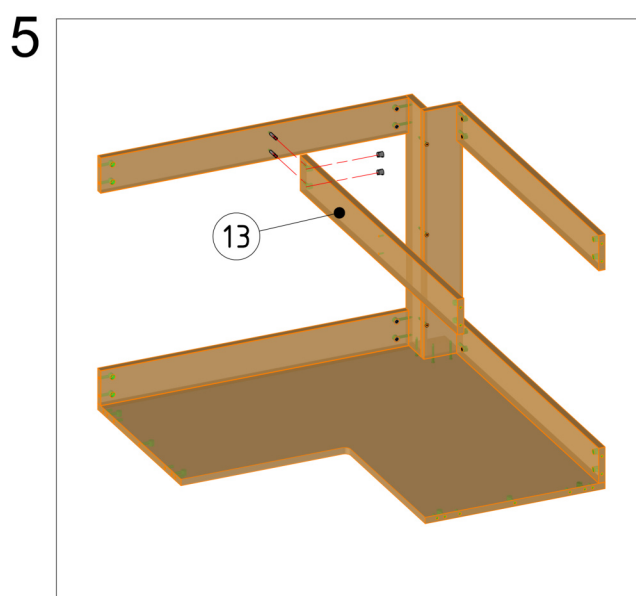
Nr.	Nazwa
1	Bok lewy/prawy
2	Kołek drewniany
3	Trzpień mimośrodu
4	Listwa lewa
5	Listwa prawa
6	Konfirmat
7	Wieniec dolny



4. Do listew [4, 5] przykręcić listwy [8, 9, 10, 11] za pomocą złącz mimośrodowych [3, 12].

5. Do listwy lewej górnej [8] przykręcić listwę prawą przednią [13] za pomocą złącz mimośrodowych [3, 12].

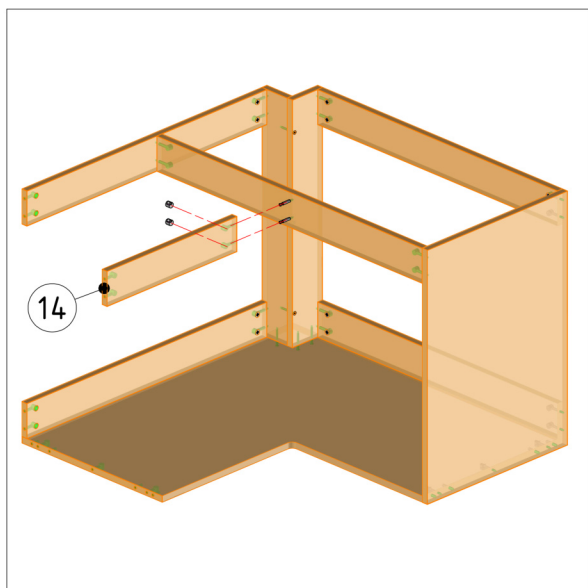
6. Do powstałej konstrukcji przykręcić bok prawy [1] za pomocą złącz mimośrodowych [3, 12].



Nr.	Nazwa
8	Listwa lewa górna
9	Listwa lewa dolna
10	Listwa prawa górna
11	Listwa prawa dolna
12	Bęben mimośrodu
13	Listwa prawa przednia



7

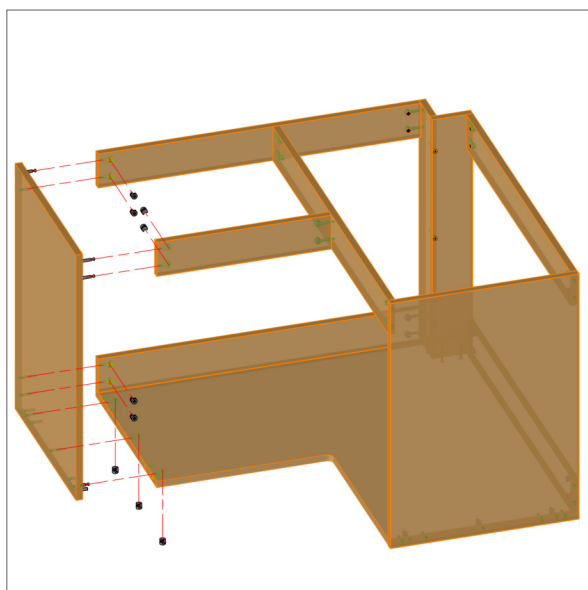


7. Do listwy prawej przedniej [13] przykręcić listwę lewą przednią [14] za pomocą konfirmatów [6].

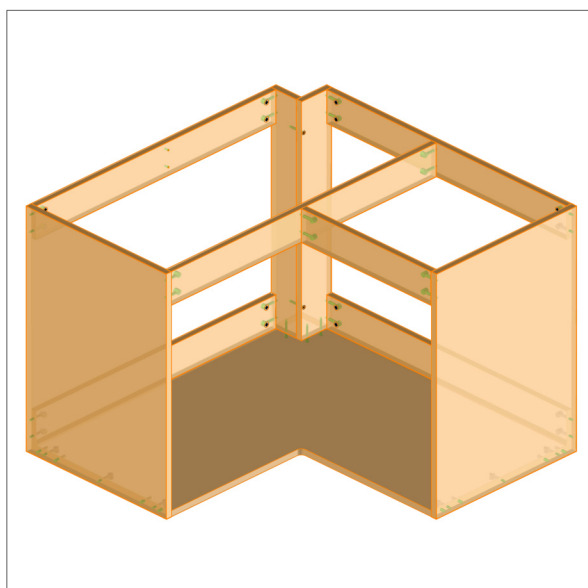
8. Do powstałej konstrukcji przykręcić bok lewy [1] za pomocą złącz mimośrodkowych [3, 12]

\* Wizualizacja montażu listew w przypadku montowania zlewu po lewej stronie. Rys. 8 przedstawia montaż zlewu po prawej stronie.

8



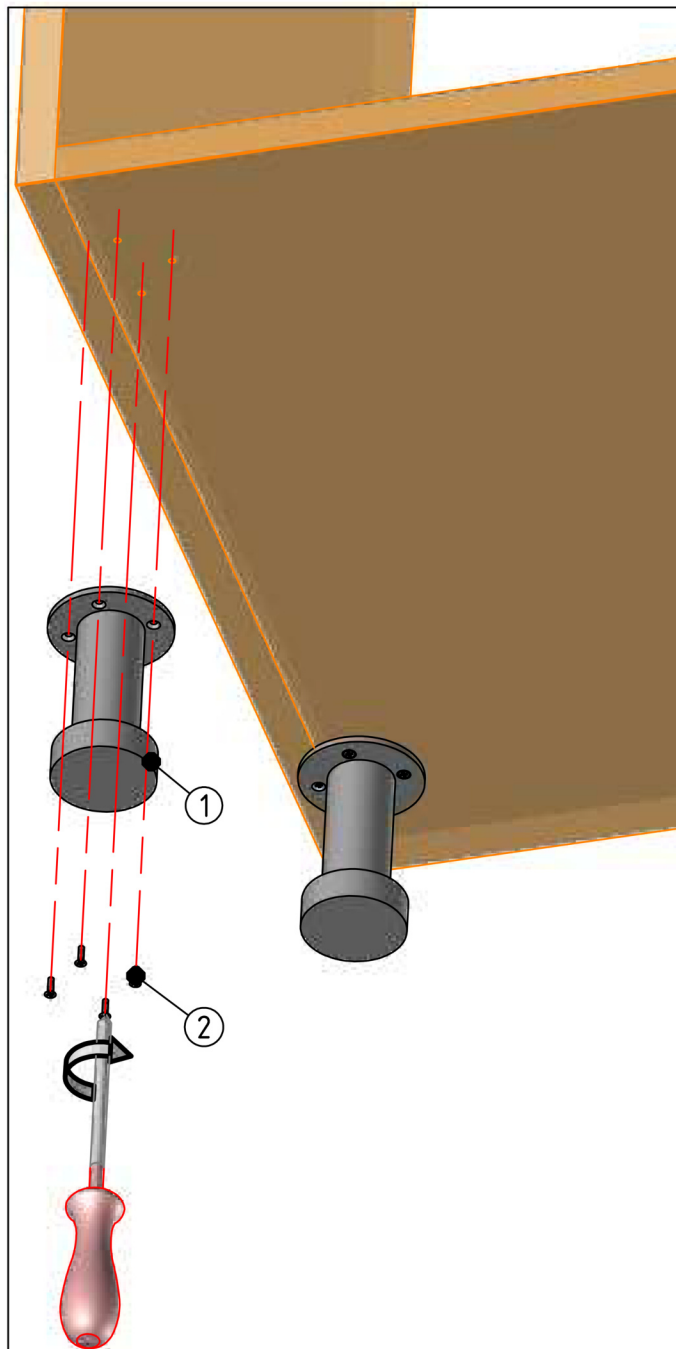
\*



Nr.	Nazwa
14	Listwa lewa przednia

# INSTRUKCJA MONTAŻU

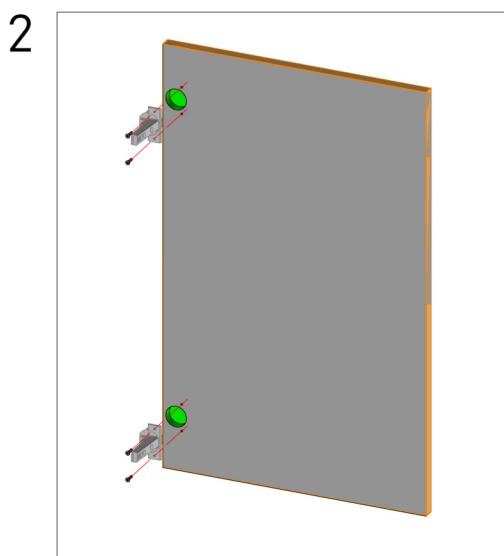
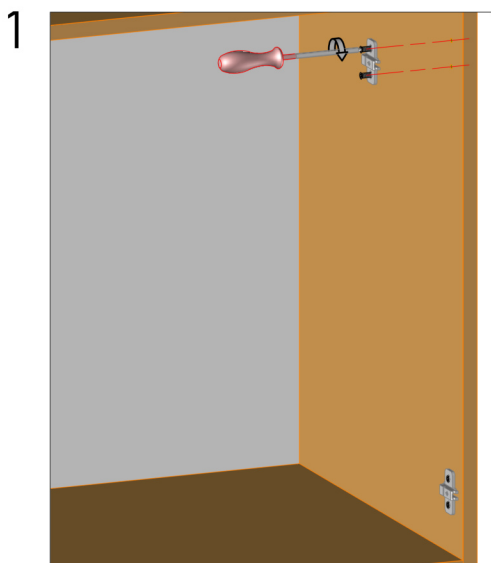
## MONTAŻ NÓŻKI KUCHENNEJ STANDARDOWEJ



1. Przykręcamy do korpusu stopkę [1] przy pomocy wkrętów 3.5x16 za pomocą śrubokręta. Jeden z wkrętów wypada w boku, gdzie nie ma otworu, należy go wkręcić bezpośrednio w płytę.
2. Regulacja odbywa się poprzez obracanie stopki.

Nr.	Nazwa
1	Stopka standard
2	Wkręt 3.5x16

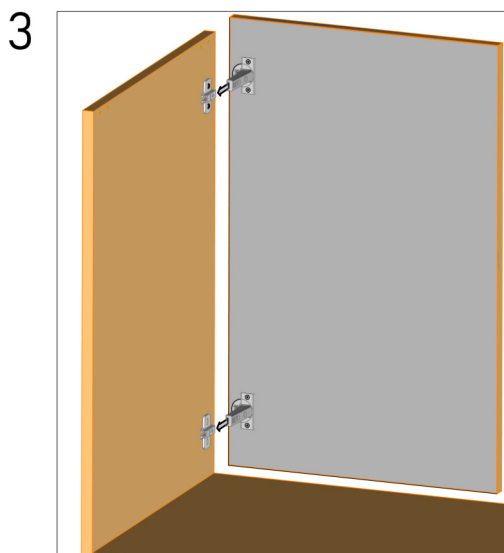


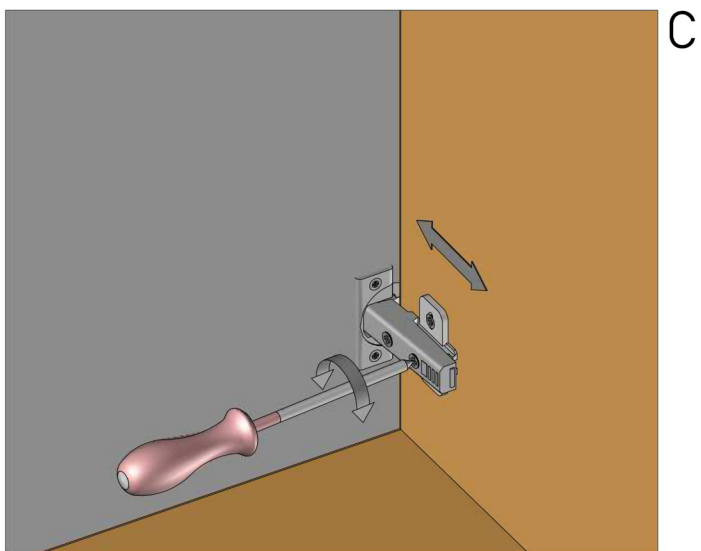
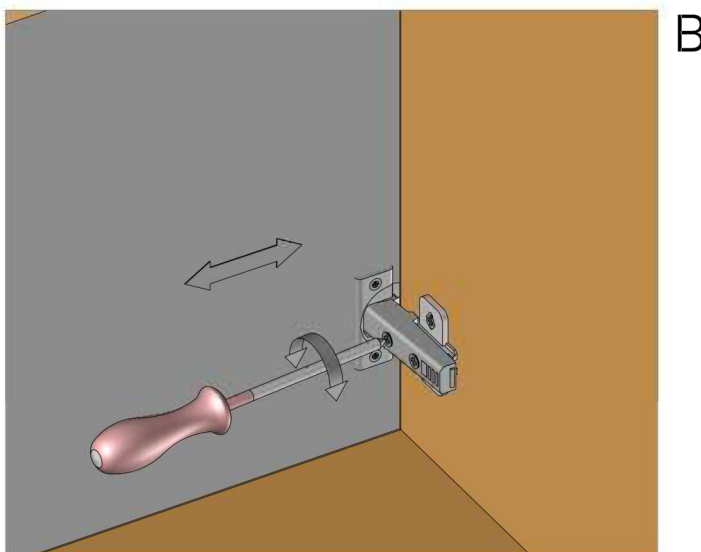
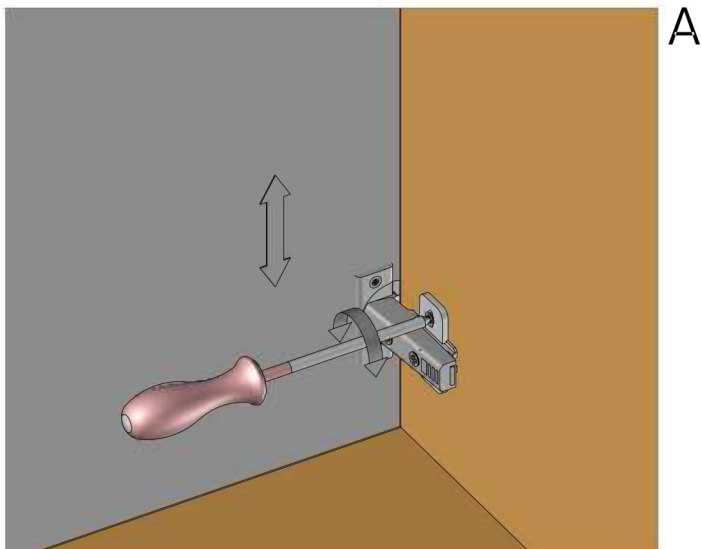


1. Przykręcić prowadnik do korpusu. Wkręty EURO są wstępnie wkręcone w prowadnik.

2. Zawiasy przykręcić do frontu przy pomocy wkrętów 3.5x16.

3. Zapiąć zawias na prowadnik.





- A. Regulacja frontu szafki w pionie.
- B. Regulacja frontu szafki w poziomie.
- C. Regulacja frontu szafki przód - tył